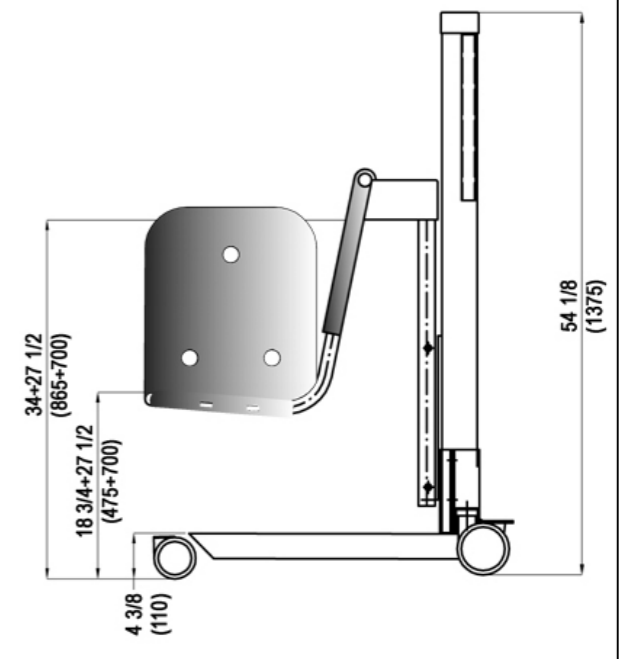
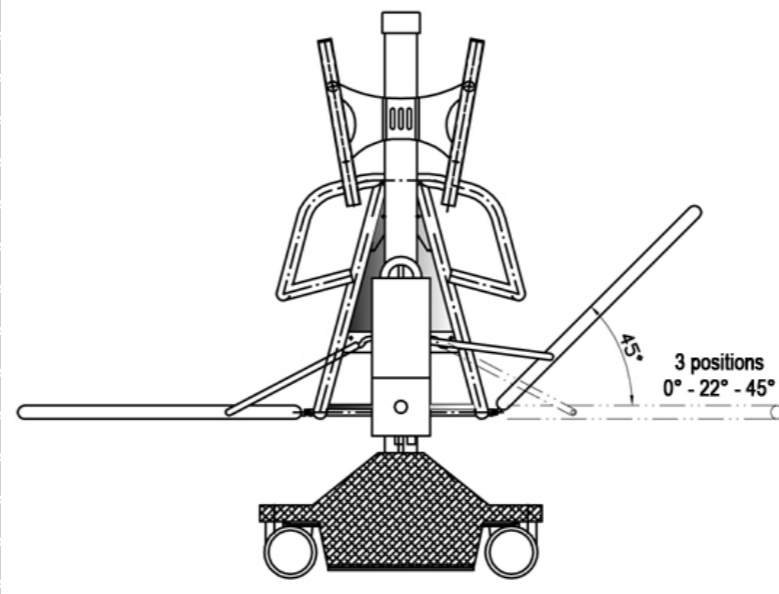
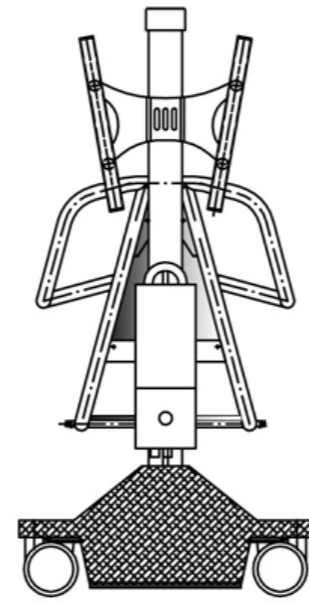
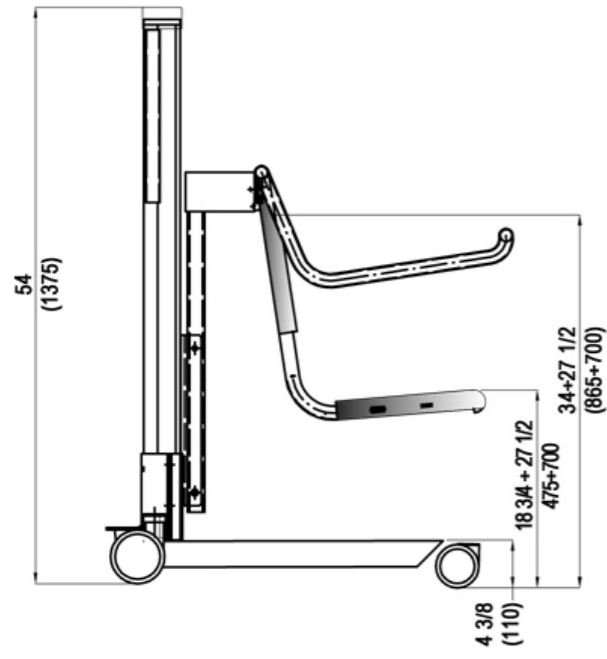
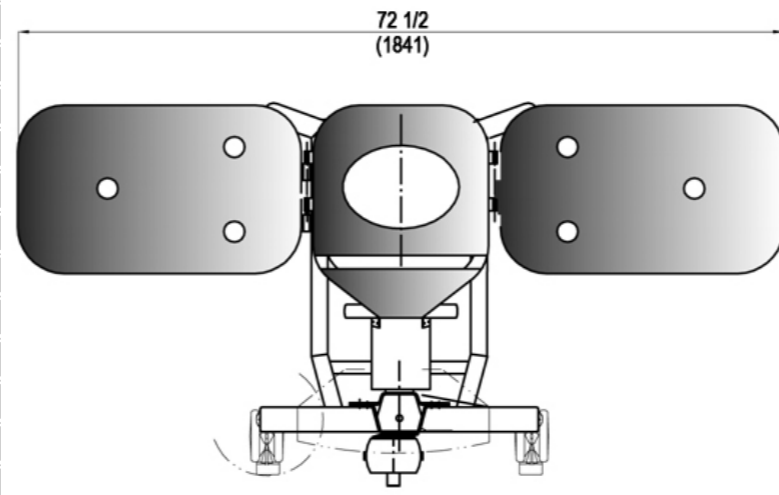
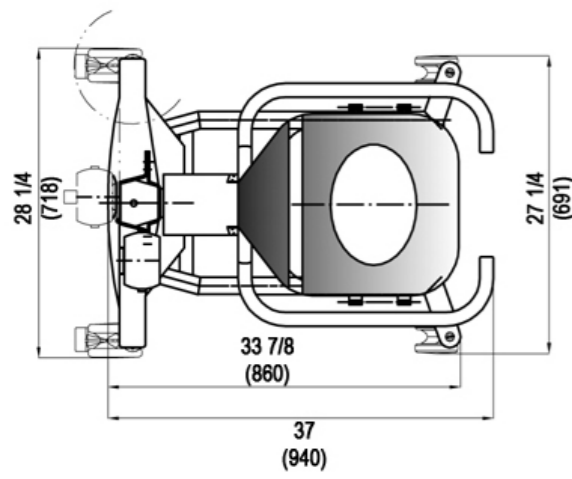


D



C



B

SENTA



SENTA - CIVIÈRE AU BAIN (OPTIONNEL)



A

DIMENSIONS EN POUCE  
(DIMENSIONS EN mm)



REVISIONS			
REV	DESCRIPTION	DATE	DESSINÉ PAR
00			

TITRE: SENTA  
(STANDARD ET AVEC OPTION CIVIÈRE AU BAIN)

DESSIN VÉRIFIÉ PAR MATÉRIEL :

Nom:   
 Date :   
 32 SAUF SI SPÉCIFIÉ



CASSER  
LES COINS

FORMAT A	ÉCHELLE N.D.	NUMÉRO / RÉVISION	PAGE 1 DE 1
-------------	-----------------	-------------------	----------------

1

2

3

4

5