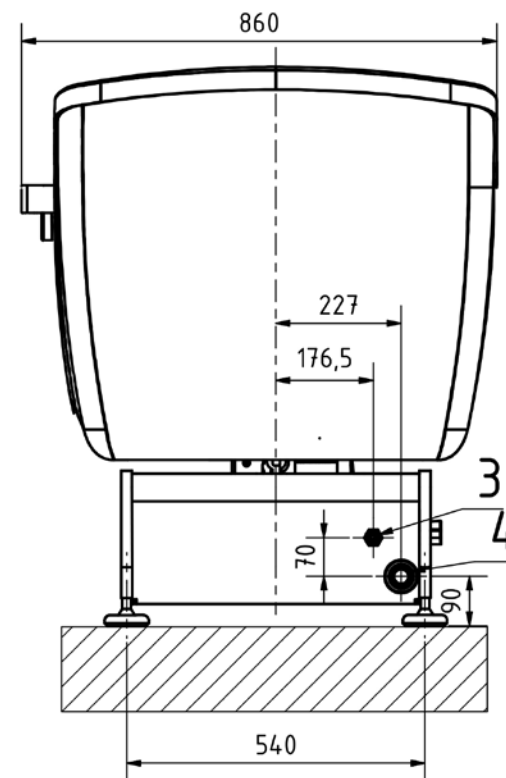
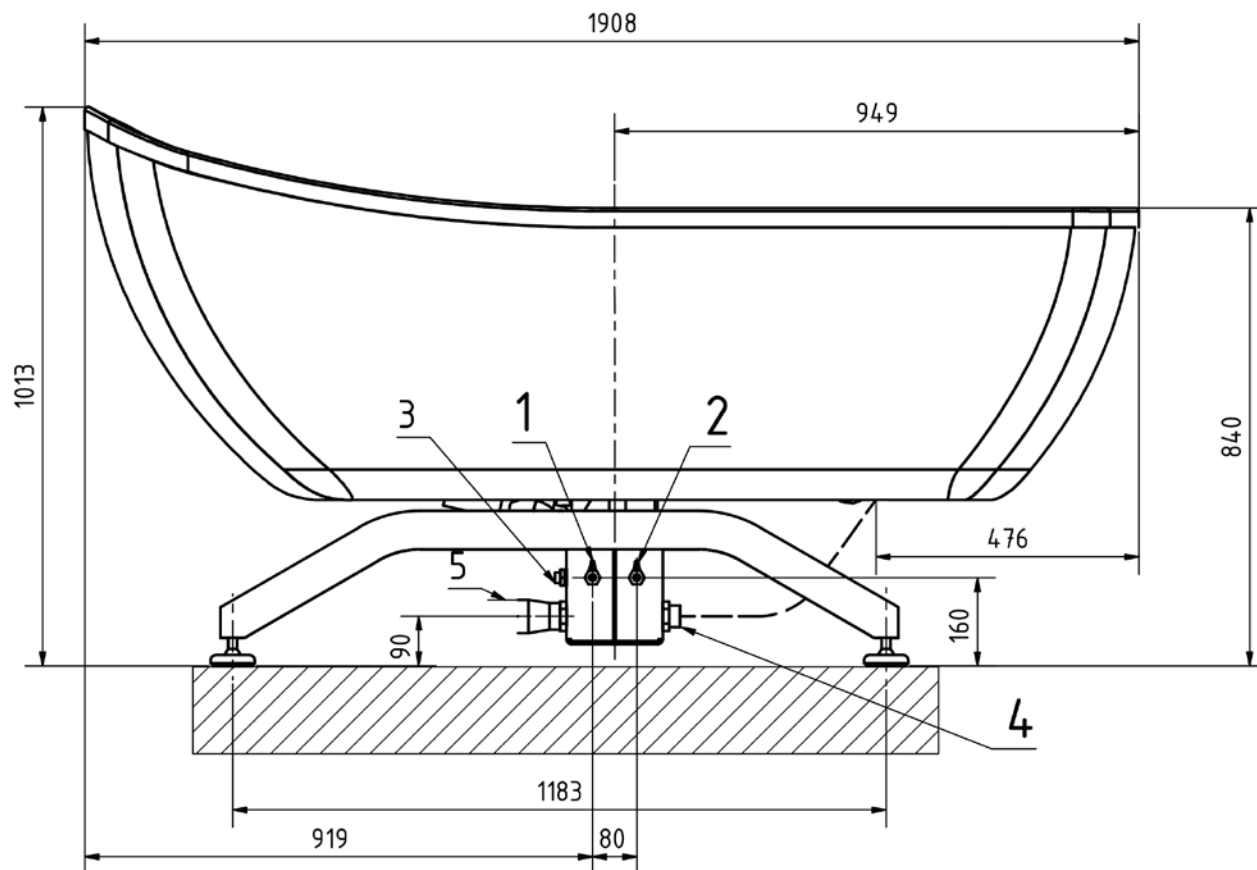


# Baignoire pivotante MOTION

## Schéma technique et pré-requis d'installation

Lire attentivement toutes les instructions  
Svp compléter la dernière page, la signer et la retourner  
par courriel ou télécopieur avant de fixer la date  
d'installation de votre équipement.

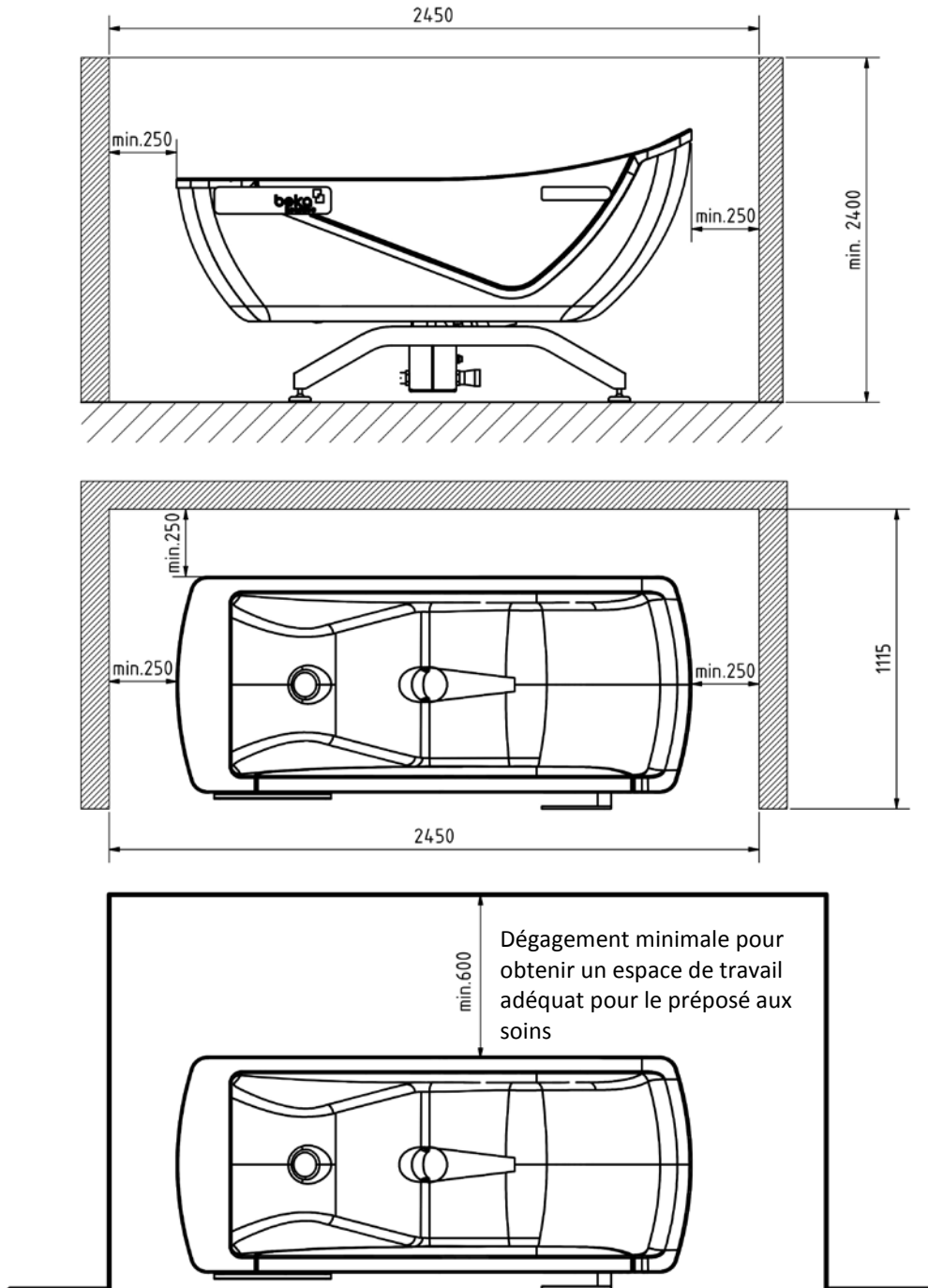


Toutes les dimensions du schéma sont en millimètres, sauf lorsqu'indiqué.

1. Eau froide 3/4-11½NH (filet hose)
2. Eau chaude 3/4-11½NH (filet hose)
3. Fil électrique (prise 120V 15A GFI)
4. Raccord du drain de la cuve
5. Drain de 2 pouces (vers le drain de plancher)

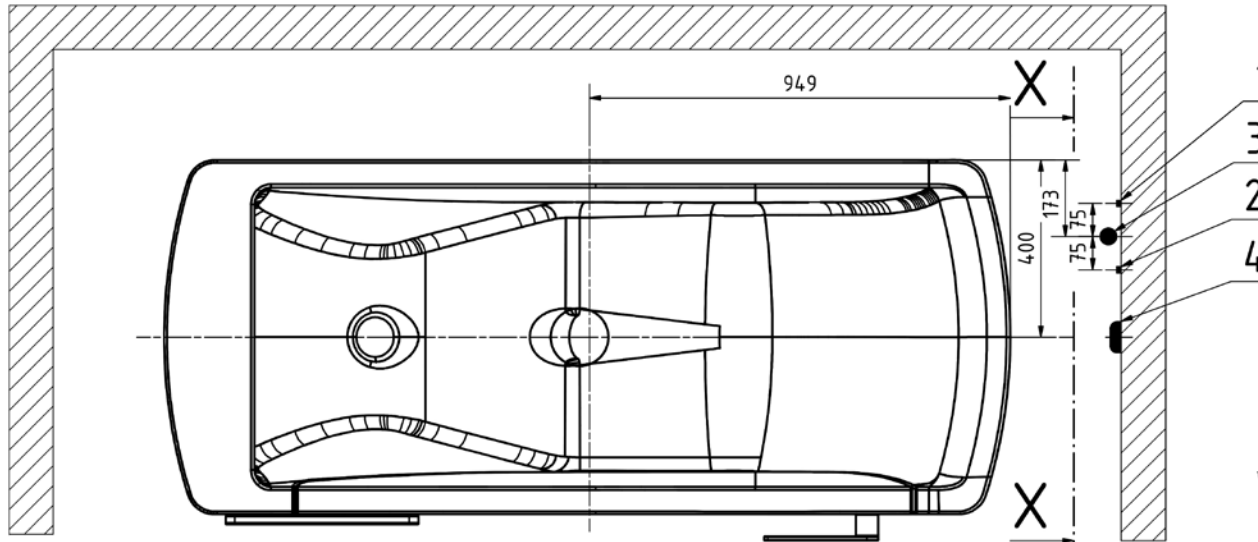
Hauteur minimale requise pour l'ouverture complète de la porte : **96 pouces.**

## Espace minimal requis pour l'installation

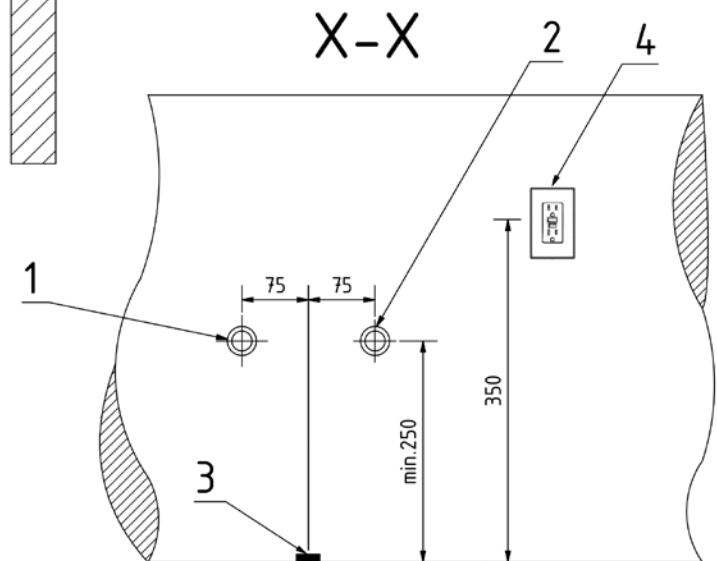


*Toutes les dimensions du schéma sont en millimètres, sauf lorsqu'indiqué.*

## Installation – connexions à l'arrière du bain (dos au patient)



Toutes les dimensions du schéma  
sont en millimètres, sauf  
lorsqu'indiqué.

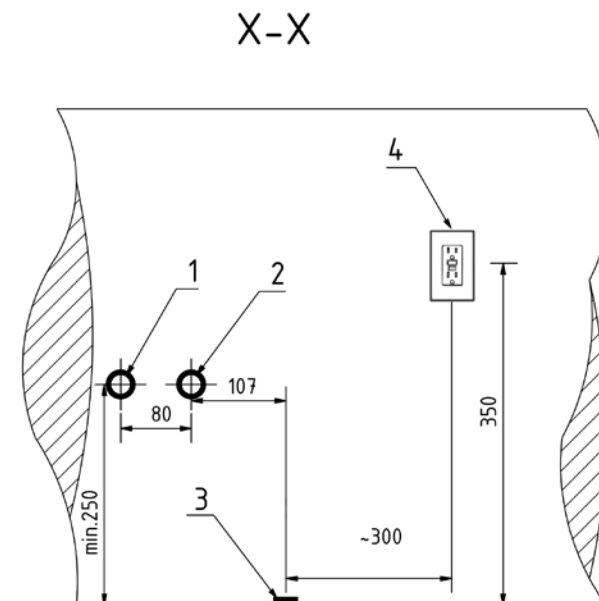
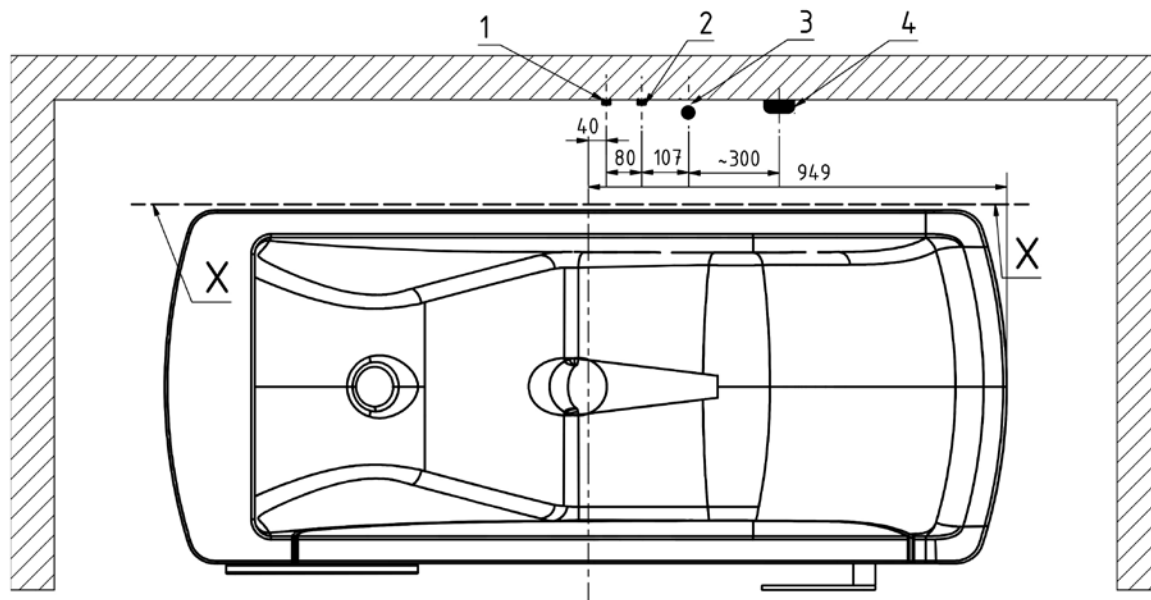


1. Sortie d'eau chaude 3/4-11½NH (filet hose) avec valve d'arrêt
2. Sortie d'eau froide 3/4-11½NH (filet hose) avec valve d'arrêt
3. Drain au plancher : 2 po diamètre\*
4. Prise de courant électrique 110V 15A GFI

Tous les raccords de plomberie sont faits avec boyaux flexibles (inclus).

\* Le drain de plancher doit être situé près du mur (environ 2 pouces, dimensions approximative). Laisser au moins 2 pouces de hauteur au drain pour permettre le raccord du boyau flexible de drainage.

## Installation – connexions sur le côté du bain (sur le côté du patient, opposé à la porte)



*Toutes les dimensions du schéma  
sont en millimètres, sauf  
lorsqu'indiqué.*

1. Sortie d'eau chaude 3/4-11½NH (filet hose) avec valve d'arrêt
2. Sortie d'eau froide 3/4-11½NH (filet hose) avec valve d'arrêt
3. Drain au plancher : 2 po diamètre\*
4. Prise de courant électrique 120V 15A GFI

Tous les raccords de plomberie sont faits avec boyaux flexibles (inclus).

\* Le drain de plancher doit être situé près du mur (environ 2 pouces, dimensions approximative).  
Laisser au moins 2 pouces de hauteur au drain pour permettre le raccord du boyau flexible de drainage.

**Cette feuille doit être complétée et retournée avant l'installation du bain**

SVP répondre à chaque question du formulaire avant de le signer.

En cas de réponse négative, svp ajouter l'information nécessaire ou contacter ConfortMédic.

**Plomberie**

Les sorties d'eau chaude et froide sont munies

d'un raccord 3/4-11½NH (filet hose) et d'une valve (robinet) : \_\_\_\_\_

Le drain est situé au plancher : \_\_\_\_\_

Le diamètre du drain est de 2 pouces : \_\_\_\_\_

Le drain est situé à moins de 6 pouces de distance du mur : \_\_\_\_\_

Le drain sort d'au moins 2 pouces au-dessus du plancher (pour permettre le raccord) : \_\_\_\_\_

**Électricité**

Une prise électrique 120 volts, 15 ampères de type disjoncteur

de fuite à la terre (Ground Fault Interrupter (GFI)) est installée : \_\_\_\_\_

**État Du Plancher**

Le plancher est terminé et est libéré de toutes obstructions : \_\_\_\_\_

**État Des Murs**

La plomberie et l'électricité sont terminées et 100% fonctionnels : \_\_\_\_\_

Note : les plinthes peuvent être laissées en place. Si le mur est

fait de carrelage, celui-ci doit être terminé avant l'installation.

**Accessibilité**

Le bâtiment comprend un quai de déchargement : \_\_\_\_\_

S'il n'y a pas de quai de livraison, l'accès à partir de l'extérieur doit être plat, uniforme et doit permettre à l'équipement d'être roulé (sur une plateforme roulante) jusqu'à la salle de bain sans difficulté.

Note : si le bain doit être installé à un étage supérieur, il doit être possible d'apporter l'équipement jusqu'à un ascenseur dont les dimensions sont suffisantes pour entrer l'équipement (voir le schéma pour les dimensions).

Toutes les portes devant être empruntées ont une largeur d'au moins 36 pouces : \_\_\_\_\_

Faire attention de mesurer la **largeur libre** pour passer l'équipement.

Les corridors à emprunter sont tous d'une longueur d'au moins 8 pieds : \_\_\_\_\_

Est-ce qu'un équipement désuet doit être repris : \_\_\_\_\_

**Nous comprenons que des frais supplémentaires s'ajouteront si le technicien doit attendre parce que les requis mentionnés ci-haut n'ont pas été complétés. Nous assumerons aussi les frais reliés à toutes autres visites nécessaires dues à l'inexactitude des informations fournies.**

Nom en lettre moulé: \_\_\_\_\_

Signature : \_\_\_\_\_

Bon de commande: \_\_\_\_\_

Date : \_\_\_\_\_

Nom de la résidence : \_\_\_\_\_

Adresse : \_\_\_\_\_