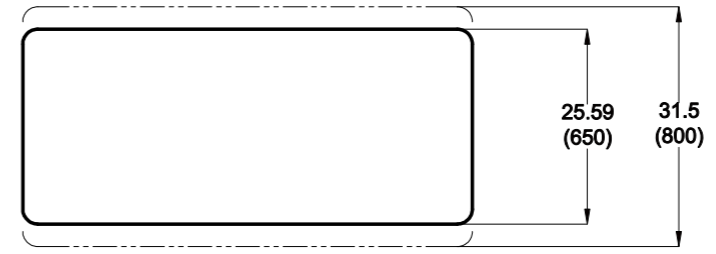
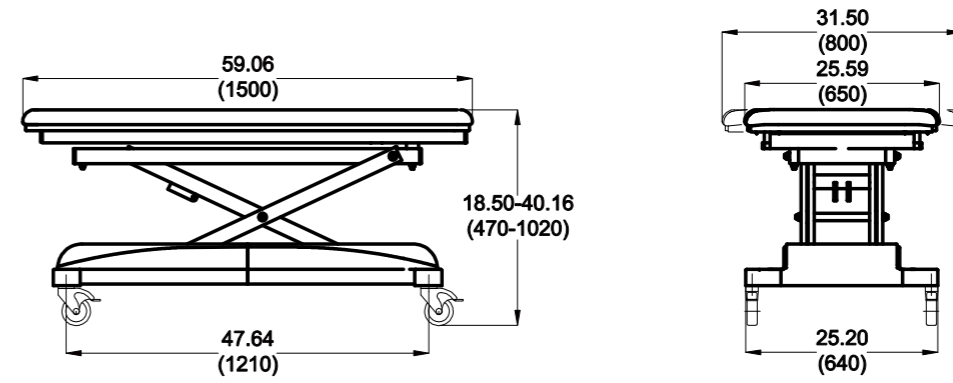
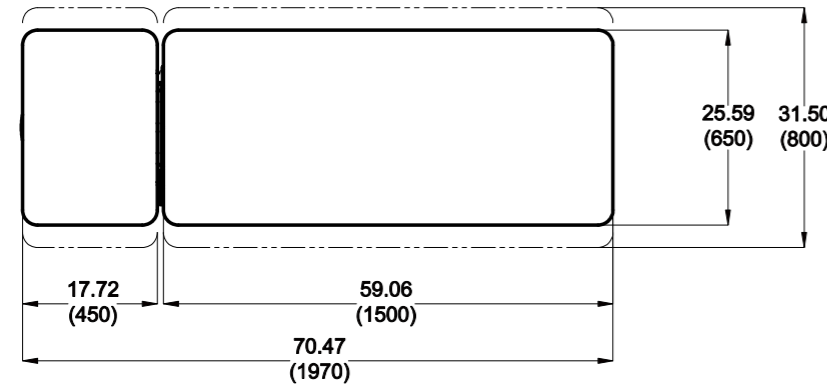
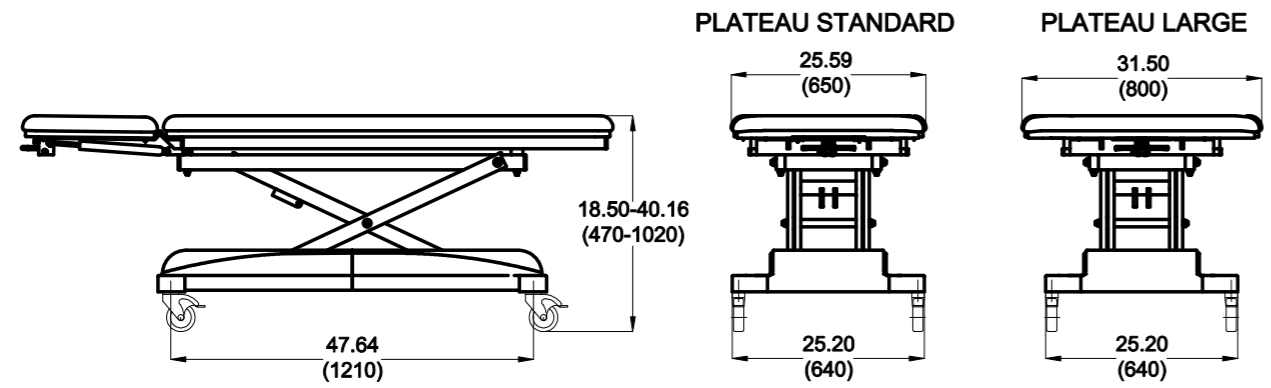


MONA 195



MONA 150



MONA AVEC TÊTE INCLINABLE



DIMENSIONS EN POUCE
 (DIMENSIONS EN mm)

REVISIONS			
REV	DESCRIPTION	DATE	DESSINÉ PAR
00			
DESSIN VÉRIFIÉ PAR		MATÉRIEL :	
Nom:		 PROJECTION	32 SAUF SI SPÉCIFIÉ
Date : (aa-mm-jj)			

TITRE: MONA
 (150, 195, AVEC TÊTE INCLINABLE)

FORMAT A	ÉCHELLE N.D.	NUMÉRO / RÉVISION	PAGE 1 DE 1
-------------	-----------------	-------------------	----------------