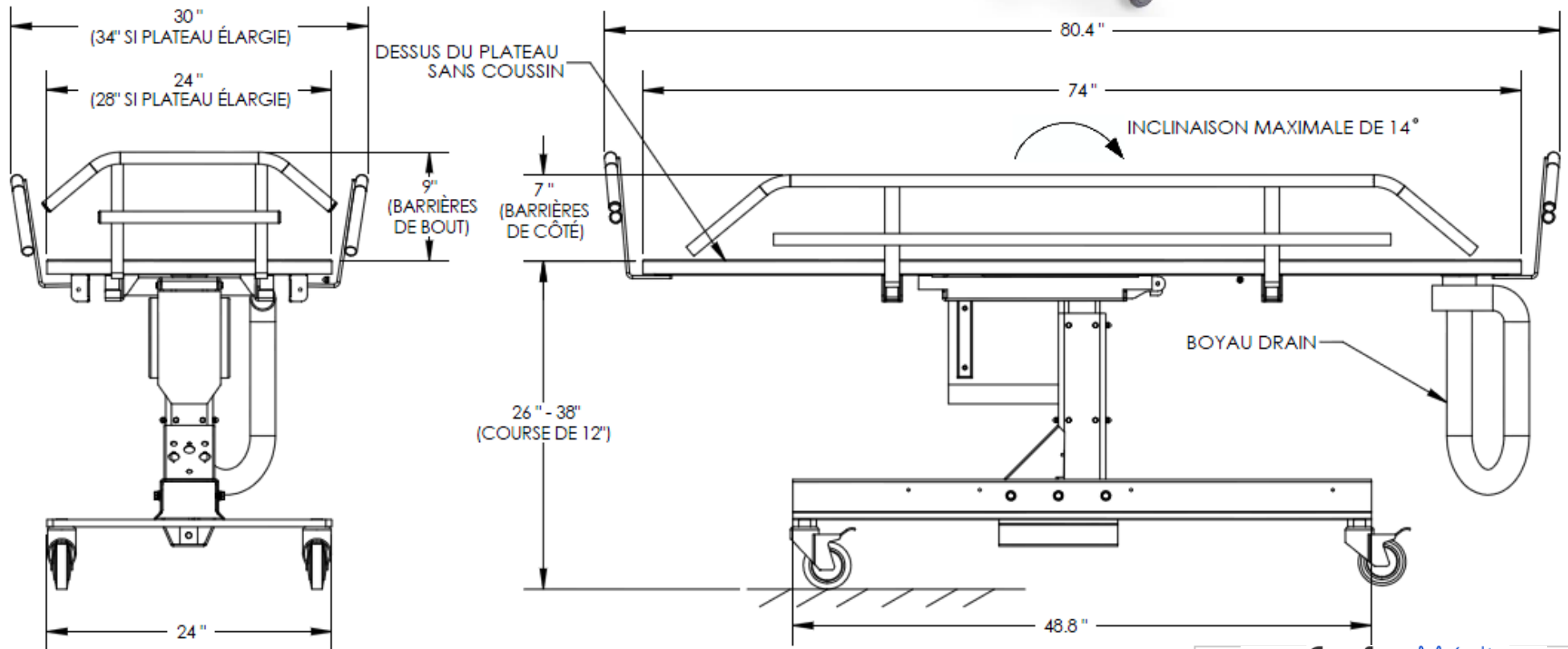




D
C
B
A



1

2

3

4

5

ConfortMédic
Technologies Inc.

TITRE: **CIVIÈRE-DOUCHE MODÈLE CDA-4000**

FORMAT A	ÉCHELLE 1:13	NUMÉRO / RÉVISION 3001004	PAGE 1 DE 1
-------------	-----------------	------------------------------	----------------