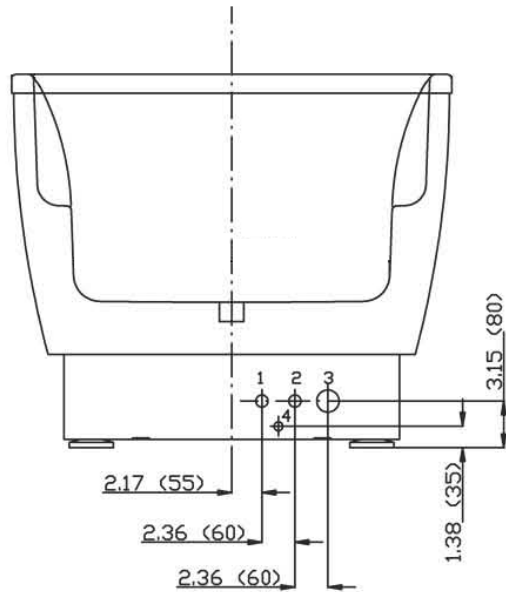


**ConfortMédic**  
Technologies Inc.

TITRE: **AVERO**

## AVERO - BAIGNOIRE À HAUTEUR VARIABLE

Requis pour l'installation



1. Eau chaude
2. Eau froide
3. Drain 2 pouces de diamètre
4. Cordon électrique

*NOTE: Les raccords de plomberies ainsi que le cordon électrique sont positionnés au pied du bain (côté robinetterie). Les dimensions sont en pouces (mm).*

### PLOMBERIE

Sorties d'eau chaude/froide : sorties filetées 3/4 po diamètre avec robinets ou valves.

Drain au plancher : 2 po diamètre minimum.

Le drain et les entrées d'eau sont raccordés par boyaux flexibles à l'arrière du bain. Le fil de branchement électrique est également situé à l'arrière.

Le drain doit être au plancher. Les sorties d'eau peuvent être au plancher (installation en îlot) ou au mur (installation près du mur).

NOTE: L'eau chaude doit être disponible au moment de l'installation

### ÉLECTRICITÉ

Une prise électrique trois fiches 110 volts, 15 ampères de type disjoncteur de fuite à la terre (Ground Fault Interrupter (GFI)) doit être installée à une hauteur de 18 pouces et le plus loin possible du drain au plancher.

### INSTALLATION

La baignoire possède 4 pattes ajustables en hauteur pour permettre la mise au niveau du bain.

ConfortMédic fournit les raccords et les boyaux lors de l'installation.

La prise électrique se doit d'être positionnée à une hauteur maximale de 27" pour être cachée par le bain.

Tous les travaux de plomberie, de plancher, de peinture et d'électricité doivent être terminés avant l'installation du bain.

Le client est responsable de permettre un bon accès à la salle de bain (largeur des portes d'entrées, largeur des corridors, ascenseurs, etc.).

En cas de doute, contactez-nous avant la livraison.

# BAIGNOIRE À HAUTEUR VARIABLE - AVERO

## Requis pour l'installation

**Cette feuille doit être complétée et retournée avant l'installation du bain**

SVP lire attentivement toutes les sections avant de crocheter les cases



### Plomberie

Les sorties d'eau, chaude et froide sont installées. Chacune des sorties est munie d'un raccord 3/4 pouce et d'une valve (robinet)   
 Le drain au plancher\* de 2 pouces est installé \_\_\_\_\_   
 \*Si le bâtiment comprenait déjà un drain mural, veuillez spécifier l'emplacement du drain en hauteur à partir du sol ( \_\_\_\_\_ pouce(s))  
 et la distance horizontale par rapport à la prise électrique ( \_\_\_\_\_ pouce(s)).

### Électricité

Une prise électrique trois fiches 110 volts, 15 ampères de type disjoncteur de fuite à la terre (Ground Fault Interrupter (GFI)) est installée et localisée à une hauteur minimale de 18 pouces maximale 27 pouces à partir du sol  
 (Dans le cas contraire, spécifier: \_\_\_\_\_ pouces) \_\_\_\_\_

### État Du Plancher

Le plancher est terminé et est libéré de toutes obstructions aux alentours de l'emplacement prévu pour le bain \_\_\_\_\_   
 Le plancher est fait de céramique (Si autre, spécifier: \_\_\_\_\_ ) \_\_\_\_\_   
 Le plancher est-il muni d'un dispositif chauffant (plancher chauffant) ? \_\_\_\_\_ OUI  NON

### État Des Murs

La plomberie et l'électricité dans les murs sont terminées, les murs sont peints\*\* et il n'y a aucune obstruction du niveau du sol jusqu'à une hauteur de 70 pouces \_\_\_\_\_   
 \*\*Les plinthes peuvent être laissées en place. Si le mur est fait de carrelage, celui-ci doit être terminé avant l'installation.

### Accessibilité

Le bain n'est pas installé dans une salle où il est nécessaire de passer par une cage d'escalier et où les accès sont difficiles \_\_\_\_\_   
 ou  
 Le bain doit être installé dans une salle où il est nécessaire de passer par une cage d'escalier et où les accès sont difficiles, toutefois les arrangements nécessaires seront pris avant l'installation pour assister le technicien de ConfortMédic \_\_\_\_\_   
 Les corridors devant être empruntés sont tous d'une longueur minimale de 8 pieds (Dans le cas contraire, spécifier: \_\_\_\_\_ pieds) \_\_\_\_\_   
 Les portes devant être franchies sont toutes d'une largeur minimale intérieure de 36 pouces  
 (Dans le cas contraire, spécifier: \_\_\_\_\_ pouces) \_\_\_\_\_   
 Le bâtiment comprend un quai de déchargement\*\*\* \_\_\_\_\_ OUI  NON   
 \*\*\* Si oui, spécifier la hauteur du quai: \_\_\_\_\_ pieds

**IMPORTANT** (Ces deux dernières cases doivent être crochétées pour que ConfortMédic permette l'installation)

**Nous confirmons que les sorties d'eau, le drain, l'électricité ainsi que l'eau chaude seront conformes et opérationnels au moment de l'installation.**

**Nous comprenons que des frais supplémentaires s'ajouteront dans le cas où le technicien doit attendre parce que les requis mentionnés ci-haut n'ont pas été complétés. Nous assumerons aussi la totalité des frais reliés à toutes autres visites nécessaires dues à l'inexactitude des informations fournies.**

Nom en lettre moulée: \_\_\_\_\_ Date \_\_\_\_\_

Signature: \_\_\_\_\_ Bon de commande: \_\_\_\_\_

Adresse du site d'installation: \_\_\_\_\_

Nom de la résidence: \_\_\_\_\_